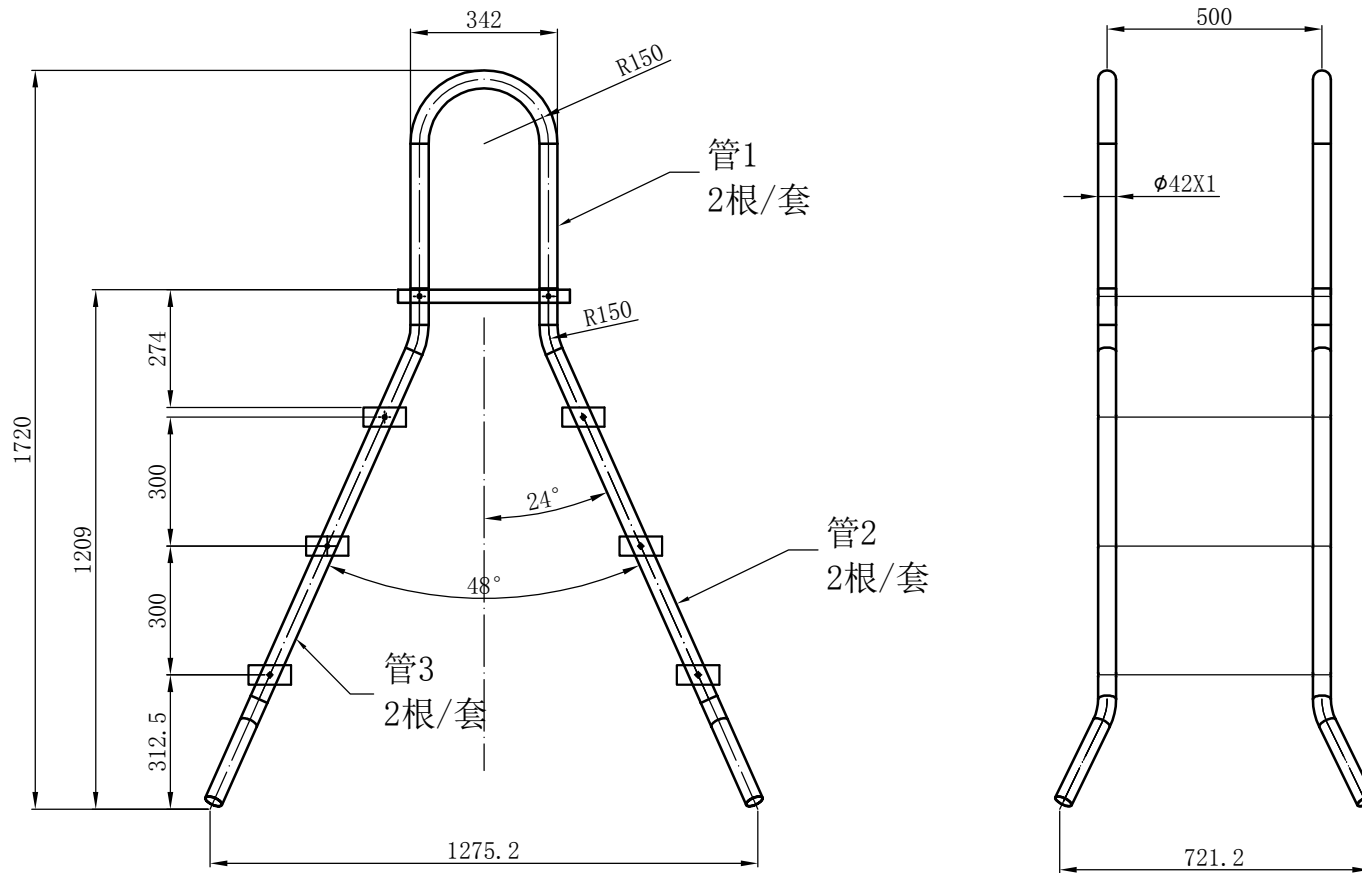


标记	更改内容	更改日期	更改人
△			
△			
△			

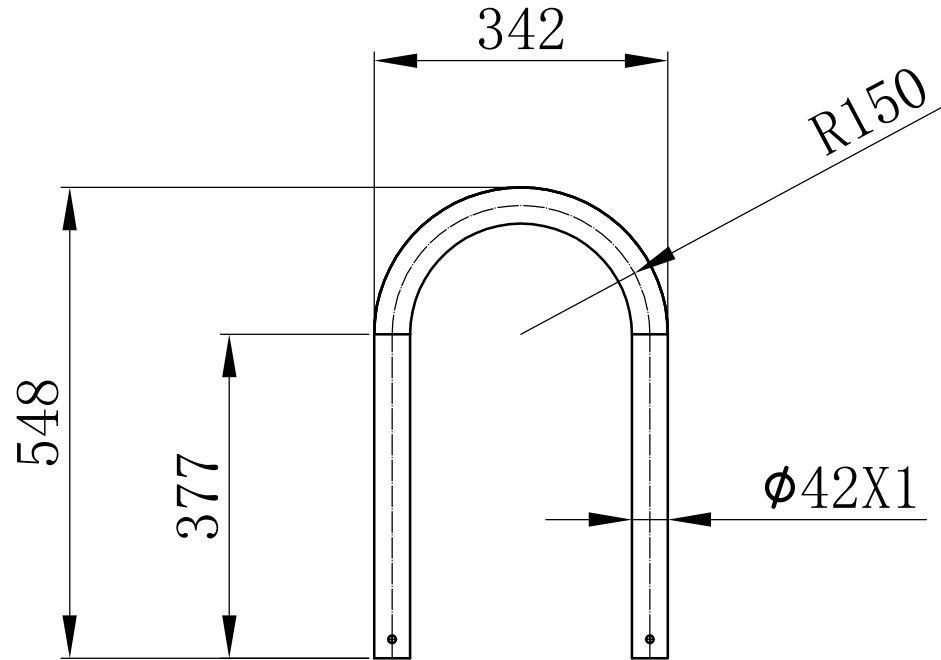


技术要求

1. 锐边倒钝无毛刺;
2. 弯管无皱褶;
3. 图中所有尺寸单位均为毫米/mm;

						材质: SUS304				宁波荣誉金属制品有限公司	
标记	处数	分区	更改文件号	签名	年、月、日	投影 视角	第一视角	第三视角	图样 名称	双面泳池扶梯SA-315	
设计			标准化			分段标记	数量	重量	比例	图号	
绘图	吴应昊	2020-10-20	批准						1:1	客户 编号	
审核	张世科	2020-10-20	尺寸	版本号		共 1 张, 第 1 页					
工艺			mm 公制 inch 英制	REV A00							

标记	更改内容	更改日期	更改人
△			
△			
△			

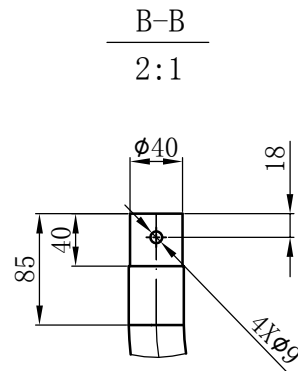
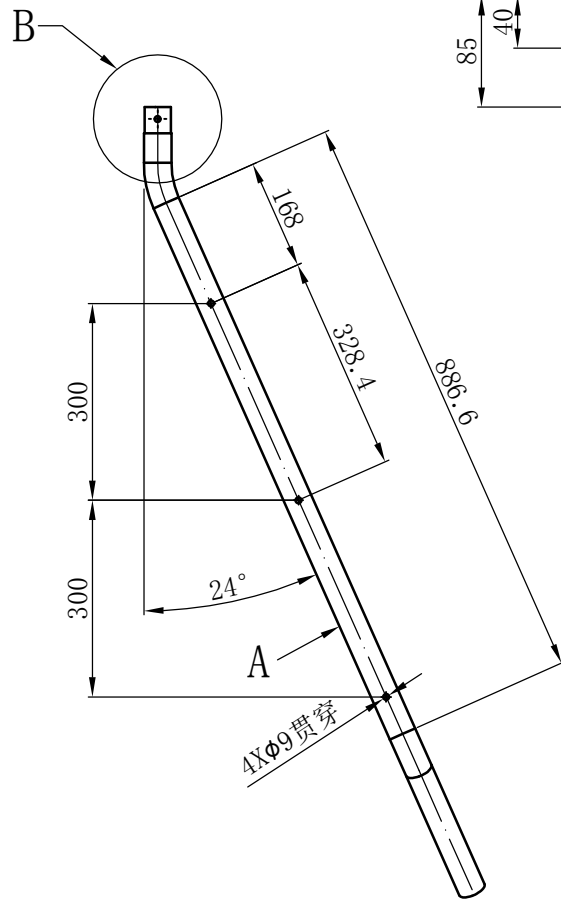


技术要求

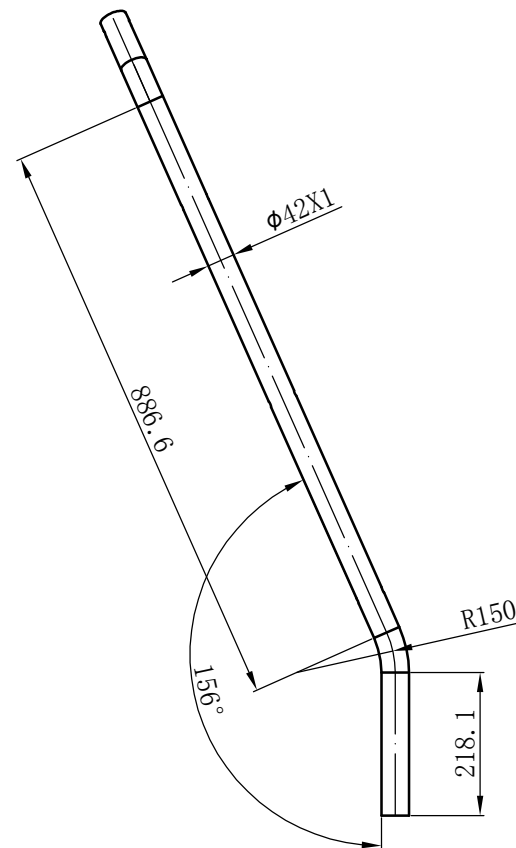
1. 锐边倒钝无毛刺;
2. 弯管无皱褶;
3. 图中所有尺寸单位均为毫米/mm;

						材质: SUS304				宁波荣誉金属制品有限公司	
标记	处数	分区	更改文件号	签名	年、月、日	投影 视角	<input checked="" type="checkbox"/> 第一视角	<input type="checkbox"/> 第三视角	图样 名称		
设计			标准化			分段标记	数量	重量	比例	图号	
绘图	吴应昊	2020-10-20	批准						1:1	客户 编号	
审核	张世科	2020-10-20	尺寸	版本号		共 1 张, 第 1 页					
工艺			<input checked="" type="checkbox"/> mm 公制 <input type="checkbox"/> inch 英制	REV A00							

标记	更改内容	更改日期	更改人
△			
△			
△			



A向视图



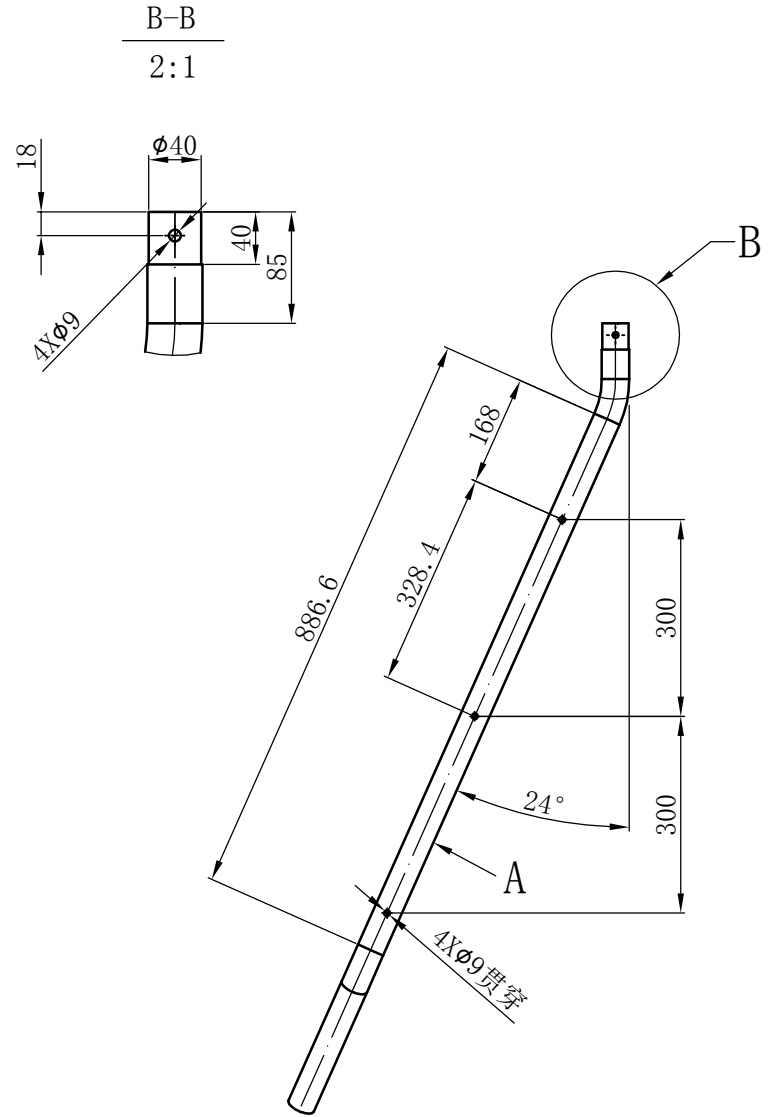
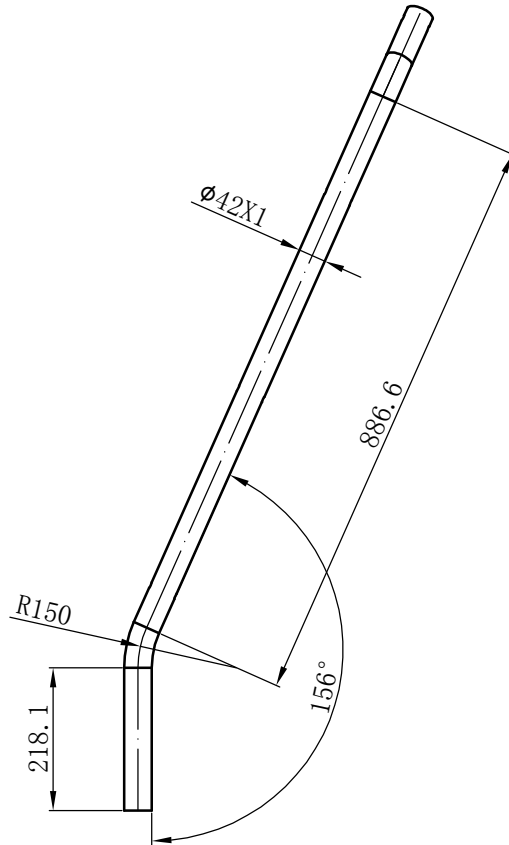
技术要求

1. 锐边倒钝无毛刺;
2. 弯管无皱褶;
3. 图中所有尺寸单位均为毫米/mm;

						材质: SUS304				宁波荣誉金属制品有限公司			
标记	处数	分区	更改文件号	签名	年、月、日	投影 视角	<input checked="" type="checkbox"/> 第一视角	<input type="checkbox"/> 第三视角	图样 名称	双面泳池扶梯SA-315 管2			
设计			标准化			分段标记	数量	重量	比例	图号			
绘图	吴应昊	2020-10-20	批准						1:1	客户 编号			
审核	张世科	2020-10-20	尺寸	版本号		共 1 张, 第 1 页							
工艺			<input checked="" type="checkbox"/> mm 公制 <input type="checkbox"/> inch 英制	REV A00									

标记	更改内容	更改日期	更改人
△			
△			
△			

A向视图



技术要求

1. 锐边倒钝无毛刺;
2. 弯管无皱褶;
3. 图中所有尺寸单位均为毫米/mm;

						材质: SUS304				宁波荣睿金属制品有限公司	
标记	处数	分区	更改文件号	签名	年、月、日	投影 视角	<input checked="" type="checkbox"/> 第一视角	<input type="checkbox"/> 第三视角	图样 名称	双面泳池扶梯SA-315 管3	
设计			标准化			分段标记	数量	重量	比例	图号	
绘图	吴应昊	2020-10-20	批准						1:1	客户 编号	
审核	张世科	2020-10-20	尺寸		版本号	共 1 张, 第 1 页					
工艺			<input checked="" type="checkbox"/> mm 公制 <input type="checkbox"/> inch 英制		REV A00						